



www.frio.tech

МОРОЗИЛЬНАЯ ВИТРИНА

Руководство по эксплуатации

Модель:

FH 350FG

СОДЕРЖАНИЕ

1. Описание
2. Технические характеристики моделей
3. Меры предосторожности перед началом использования
4. Рекомендации перед началом использования
5. Установка и подключение
6. Эксплуатация
7. Панель управления
8. Размораживание
9. Правила замораживания и хранения продуктов
10. Очистка и уход
11. Хранение
12. Правила транспортировки
13. Требования по технике безопасности
14. Перед обращением в сервисный центр
15. Устранение неисправностей
16. Гарантийное обслуживание
17. Технические характеристики и производитель

Уважаемый покупатель!

**Благодарим Вас за выбор продукции торговой марки FRIO.
Наши изделия разработаны в соответствии с высокими требованиями
качества, функциональности и дизайна.**

**Внимательно прочтите настоящую инструкцию
перед эксплуатацией прибора.
Сохраняйте ее в течение всего срока использования устройства.**

1. ОПИСАНИЕ

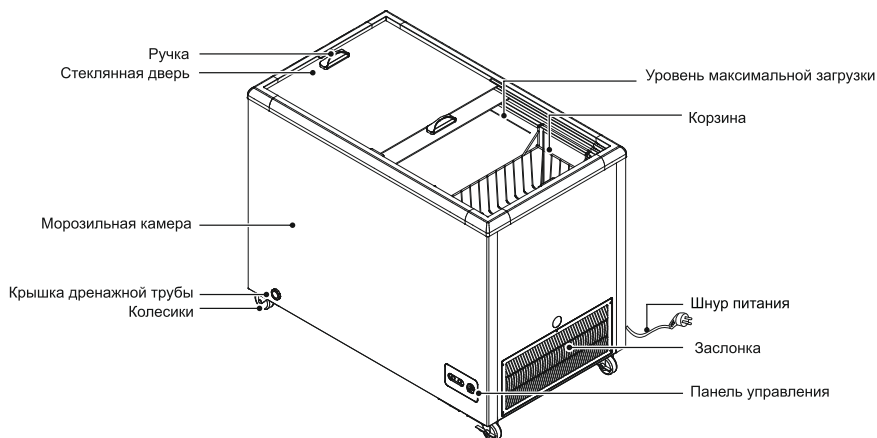
Морозильная витрина FRIO предназначена для замораживания и длительного хранения пищевых продуктов. Витрина работает от электрической сети переменного тока напряжением 220 В и частотой тока 50 Гц.

Прибор предназначен для коммерческого использования внутри помещений.

Морозильная витрина обеспечивает эффективную работу при температуре окружающей среды от $+16^{\circ}\text{C}$ до $+38^{\circ}\text{C}$. Диапазон рабочих температур в режиме холодильника от 0°C до $+10^{\circ}\text{C}$, в режиме морозильника от -14°C до -25°C .

Описание

Максимальная нагрузка на одиночную стальную корзину 25кг



Особенности устройства:

- Надежность: устройство оснащено мощным компрессором отличного качества.
- Уникальный дизайн конструкции, привлекательный внешний вид и надежная долговечность.
- Закаленное стекло двери, покрытое специальной пленкой, обеспечивает лучшую просматриваемость и сохранение холода.
- Входящие в комплект навесные корзины удобны для размещения и доступа к содержимому.
- В создании устройства применен принцип экологического отношения к окружающей среде.

Данные иллюстрации предназначены для общего понимания конструкции изделия и могут отличаться от вашей модели. Наличие той или иной детали (опции, технической характеристики) обусловлено комплектацией изделия, которая может изменяться для улучшения продукта. Уточняйте всю интересующую вас информацию у продавца.

2.ТЕХНИЧЕСКИЕ ХАРАКТЕРИСТИКИ МОДЕЛЕЙ

Характеристики	Модель FRIО
	FH 350FG
Общий объем, л	295
Полезный объем, л	255
Объем морозильной камеры, л	255
Класс энергоэффективности	A
Потребление электроэнергии кВт.ч/год	1095
Хладагент	R290,68 г
Климатический класс	4
Класс электрозащиты	I
Параметры сети	220-240В/50Гц
Номинальная мощность, Вт	260
Номинальный ток, А	2
Уровень шума, дБ	55
Размораживание	ручное
Дисплей	нет
Лампа	нет
Количество корзин	1
Режим холодильника	есть
Мощность заморозки (кг/24 ч)	20
Автономное сохранение холода, час	41,5

В целях улучшения качества продукции производитель оставляет за собой право вносить изменения в технические характеристики, дизайн, конструкцию и комплектацию без уведомления потребителя.

3. МЕРЫ ПРЕДОСТОРОЖНОСТИ ПЕРЕД НАЧАЛОМ ИСПОЛЬЗОВАНИЯ

- Убедитесь, что напряжение сети соответствует рабочему напряжению, указанному на этикетке прибора.
- Перед подключением морозильной витрины к электросети необходимо проверить сетевой шнур и вилку витрины на предмет механических повреждений.
- При покупке витрины проверьте его работоспособность, отсутствие механических повреждений, комплектность, наличие печати торгующей организации и подписи продавца на отрывных гарантийных талонах.
- Перед эксплуатацией витрины внимательно ознакомьтесь с инструкцией по эксплуатации, чтобы обеспечить оптимальную работу устройства.
- Установку прибора и монтаж ручки следует по возможности осуществлять при помощи специалиста.
- Перед первым включением необходимо вымыть внутренние стенки витрины теплым раствором мыльной воды и насухо протереть мягкой тканью.
- Витрину, находившуюся на холоде, перед подключением к электросети необходимо выдерживать при комнатной температуре не менее 6 часов.
- Не подключайте витрину к сети сразу после транспортировки во избежание сбоев в работе системы охлаждения. Подключение витрины к сети возможно не ранее, чем через 2 часа после транспортировки.

ВНИМАНИЕ!

Данное устройство может использоваться детьми в возрасте от 8 лет и старше, а также лицами с ограниченными физическими, сенсорными или умственными способностями или недостатком опыта и знаний, при надлежащем надзоре и инструктаже относительно безопасного использования устройства с условием понимания опасностей. Очистка и обслуживание витрины не должны производиться детьми без присмотра.

Есть необходимость хранения ключей от дверей витрины в недоступном для детей месте, чтобы дети не могли быть заперты внутри. При утилизации старой витрины отломайте все старые замки или защелки в качестве меры предосторожности.

4. РЕКОМЕНДАЦИИ ПЕРЕД НАЧАЛОМ ИСПОЛЬЗОВАНИЯ

- Удалите упаковочный материал и оставьте дверь (крышку) морозильной витрины открытой на некоторое время.
- Протрите внутреннюю поверхность морозильника.
- Включите морозильную витрину в сеть. Замораживание начнется через 10 минут после включения.
- Перед размещением продуктов в морозильную витрину позвольте ей поработать без продуктов в течение 2-х часов, по прошествии этого времени поместите в нее продукты.
- Перед повторным включением морозильника подождите не менее 5 минут, поскольку немедленное повторное включение устройства после его отключения может привести к повреждению элементов питания и компрессора.

5. УСТАНОВКА И ПОДКЛЮЧЕНИЕ

- Освободите витрину от упаковочных материалов.
- Разместите витрину на устойчивой и ровной поверхности.
- Подключите устройство к электрической сети напрямую через розетку. При необходимости подключения к электросети через удлинитель используйте только удлинитель с заземлением.
- Расположите витрину таким образом, чтобы вентиляционные отверстия на корпусе были открытыми, а расстояние от вентиляционных отверстий до другого оборудования или стен помещения составляло не менее 10 см.
- Установите витрину в защищенном от воды и влаги месте, а также вдали от источников тепла и попадания прямых солнечных лучей.

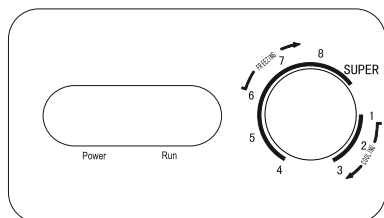
6. ЭКСПЛУАТАЦИЯ

- Долговременная и безотказная работа витрины зависит от правильной эксплуатации прибора и правильного ухода за ним.
- Температура в витрине устанавливается путем поворота ручки терморегулятора, расположенной в правом нижнем углу лицевой части корпуса витрины.
- Включение витрины в электросеть осуществляется штепсельной вилкой сетевого шнура.
- В витрине установлен внутренний конденсатор, поэтому корпус витрины является теплообменником. Во время работы происходит нагревание корпуса со стороны компрессорного отсека.
- В процессе эксплуатации происходит образование инея на внутренних стенках витрины, поэтому время от времени следует производить разморозку.
- Необходимо не менее одного раза в год производить чистку конденсатора от пыли.
- В случае отключения электроэнергии как можно реже открывайте и закрывайте крышку морозильника, чтобы предотвратить выход холода. Допускается размещение теплого одеяла на поверхности морозильника для сохранения температуры.
- В случае запланированного отключения электроэнергии на продолжительное время загрузите в морозильник сухой лед, сведите к минимуму открывание морозильника, избегайте размещения новых продуктов в морозильнике, т.к. это вызовет повышение температуры.
- В случае эксплуатации в условиях повышенной влажности или недостаточной вентиляции воздуха на внешних стенках морозильной витрины может образоваться конденсат. Данное явление не является производственным дефектом. Во избежание образования конденсата рекомендуется обеспечить вентиляционные зазоры не менее 15 см, в том числе от дна морозильной витрины до пола.

7. ПАНЕЛЬ УПРАВЛЕНИЯ

Необходимая температура в морозильной витрине устанавливается и контролируется с помощью панели управления. Панель управления отличается в зависимости от модели.

Контроль температуры



- Подключите морозильную витрину к электропитанию – высветится индикатор «Power» (зеленый свет). Индикатор «Run» (красный свет) загорится, когда компрессор заработает.
- Заданная температура регулируется ручкой термостата.
- Цифры «1, 2, 3, 4, 5, 6, 7, 8» не означают конкретные температуры, чем ниже число, тем выше будет температура внутри и наоборот.
- Цифры «1-2-3» обозначают охлаждение, цифры «4-5-6-7-8-SUPER» обозначают заморозку. При установке термостата в положение «SUPER», витрина переходит в режим быстрой заморозки, и компрессор не остановится, пока вы не повернете ручку в другое положение.

Изображение выше носит справочный характер и может отличаться от фактической конфигурации.

8. РАЗМОРАЖИВАНИЕ

Если слой инея и льда во внутренней камере витрины превышает 5 мм, необходимо провести разморозку морозильной витрины.

Для полной разморозки потребуется:

- Отключить витрину от электросети;
- Вынуть все продукты из витрины;
- Открыть пробку дренажной системы, находящуюся на дне внутренней поверхности корпуса;
- Установить емкость для сбора талой воды под сливным отверстием;
- Оставить крышку витрины открытой;
- Удалить слой льда, когда он начнет таять. Это сократит время размораживания.
- После оттаивания промыть внутреннюю поверхность витрины тканью, смоченной теплым раствором мыльной воды, после чего насухо протереть мягкой тканью.

ЗАПРЕЩАЕТСЯ!

- Использовать электронагревательные приборы для ускорения процесса оттаивания.
- Использовать острые предметы для удаления инея и льда.
- Применять хлорсодержащие средства и кислоты в процессе очистки.

9. ПРАВИЛА ЗАМОРАЖИВАНИЯ И ХРАНЕНИЯ ПРОДУКТОВ

- Качество заморозки продуктов зависит от массы разовой загрузки. Увеличение массы загрузки увеличивает время заморозки.
- При замораживании продуктов в витрине ручка термостата устанавливается в максимальное положение за 2-3 часа до укладки продуктов в морозильник для получения наименьшей температуры в камере витрины.
- По прошествии этого времени переключатель из максимального положения следует перевести в среднее положение.
- Не рекомендуется часто открывать крышку витрины, а также оставлять крышку витрины открытой на длительное время.
- Наиболее подходящим положением для заморозки является положение ручки термостата, указывающее на «4».
- Для выключения морозильной витрины необходимо перевести ручку термостата в положение «ВЫКЛ» при этом процесс охлаждения прекращается.
- Для отключения витрины от сети выньте штепсельную вилку из розетки.
- Не допускается помещать в витрину горячие и теплые продукты, а также жидкие продукты в стеклянной таре, прохладительные напитки и углекислотные жидкости в бутылках и банках.

10. ОЧИСТКА И УХОД

- Перед очисткой морозильной витрины отключите ее от электросети.
- Внешнюю и внутреннюю поверхность корпуса протрите тканью, смоченной в мыльном растворе, после протрите насухо мягкой тканью.
- Запрещено попадание большого количества воды во внутреннее отделение морозильника, а также использование порошков, бензина и горячей воды для очистки, т.к. это может повредить морозильник или вывести его из строя.

11. ХРАНЕНИЕ

- Если Вы не планируете использовать морозильную витрину в течение длительного периода времени, выньте из нее все продукты и отключите питание.
- Протрите насухо внутреннее отделение витрины.
- Для предотвращения появления неприятного запаха оставьте крышку слегка открытой, дождитесь когда морозильная витрина полностью высохнет.

12. ПРАВИЛА ТРАНСПОРТИРОВКИ

- Транспортировать витрину необходимо в рабочем положении. Надежно закрепляйте прибор, чтобы исключить возможные удары и перемещение его внутри транспортных средств.
- При погрузочно-разгрузочных работах не допускается наклонять морозильную витрину на угол свыше 45° во избежание повреждения компрессора или всей системы.

13. ТРЕБОВАНИЯ ПО ТЕХНИКЕ БЕЗОПАСНОСТИ

- Витрина должна подключаться к электрической сети через розетку с заземлением.
- В случае появления замыкания в электропроводке витрину необходимо отключить от электросети и обратиться в авторизованный сервисный центр
- Перед техническим обслуживанием (уборкой, ремонтом) выньте штепсельную вилку из розетки.
- Подключение к электросети после отчистки возможно только после полного высыхания влаги.
- Запрещается прикасаться одновременно к витрине и к устройствам, имеющим естественное заземление.

Запрещается эксплуатация витрины в следующих случаях:

- В помещениях с повышенной влажностью;
- В помещениях с токопроводящими полами;
- При отсутствии заземления в электросети.
- Заземление в приборе предназначено только для функциональных целей.

14. ПЕРЕД ОБРАЩЕНИЕМ В СЕРВИСНЫЙ ЦЕНТР

В случае возникновения неисправностей просьба ознакомиться с информацией, приведенной в главе «Устранение неисправностей». Возможно, приведенные в ней советы помогут решить проблемы, возникшие в работе Вашей витрины.

При обнаружении неисправностей в процессе эксплуатации необходимо обратиться в сервисную мастерскую по ремонту холодильной техники.

В течение гарантийного срока неисправности устраняются авторизованным сервисным центром. В случаях вмешательства других сервисных организаций действие гарантии прекращается.

В случае обнаружения неисправности отключите морозильную витрину от сети, освободите от содержимого и обратитесь в авторизованный сервисный центр. Будьте готовы предоставить необходимую информацию по приобретенной Вами морозильной витрины, а именно: характер неисправности, номер модели, серийный номер, дату покупки.

15. УСТРАНЕНИЕ НЕИСПРАВНОСТЕЙ

НЕПОЛАДКИ	ВОЗМОЖНЫЕ ПРИЧИНЫ
Не включается	<ul style="list-style-type: none">• Отключен сетевой шнур.• Штепсельная вилка неплотно вставлена в розетку.• Неисправен автомат.• Выбило пробки электросети.
Не морозит	<ul style="list-style-type: none">• Отключился блок питания.• Шнур питания извлечен из розетки.• Прекратилась подача электроэнергии.• Ручка переключения термостата находится в положении ВЫКЛ.
Плохо морозит	<ul style="list-style-type: none">• Излишняя вентиляция помещения.• Нахождение под прямыми солнечными лучами или вблизи от нагревательных приборов.• Частое открывание дверей морозильника.• Дверца не полностью закрыта.• Слишком много продуктов в витрине.• Ручка термостата находится в минимальном положении.• Слишком большой слой инея и льда внутри витрины.• Пыль и грязь на компрессоре и конденсаторе.• Размещение горячих и теплых продуктов в витрине.• Недостаточно места между продуктами.
Производит много шума	<ul style="list-style-type: none">• Морозильник установлен на неровной поверхности.• Задняя стенка касается стены или другого оборудования.• Компрессор работает достаточно шумно некоторое время после включения. Постепенно, по мере замораживания, шум исчезает.
Конденсат на внутренней поверхности	<ul style="list-style-type: none">• Повышенная влажность помещения. Протрите поверхность сухой тканью.
Нагрев стенки	<ul style="list-style-type: none">• Нахождение в морозильнике трубки, предотвращающей конденсацию. Внешний нагрев не влияет на находящиеся внутри продукты.
Прекращение работы	<ul style="list-style-type: none">• Цикличность работы термостата. Когда термостат доводит температуру в морозильнике до определенного уровня, он выключается. Через некоторое время он включается вновь.
Компрессор работает без отключения	<ul style="list-style-type: none">• Ручка переключения термостата находится в максимальном допустимом положении.• Слишком много продуктов в витрине.• Слишком высокая температура окружающей среды.

16. ГАРАНТИЙНОЕ ОБСЛУЖИВАНИЕ

1. Изготовитель несет гарантийные обязательства в течение 3-х лет с даты продажи, но не более 5-ти лет с даты производства (при отсутствии нижеперечисленных Условий).

2. Гарантийные обязательства не распространяются на перечисленные ниже принадлежности изделия:

- а) соединительные кабели, переходники
- б) фильтры, поглотители запахов
- в) лампочки, полки, ящики, подставки и другие емкости для хранения продуктов в холодильнике
- г) документация, прилагаемая к изделию

3. Изготовитель не несет гарантийные обязательства в следующих случаях:

- а) если изделие использовалось в иных целях, не соответствующих его прямому назначению;
- б) в случае нарушения правил и условий эксплуатации, установки изделия, изложенных в Инструкции по эксплуатации;
- в) если изделие имеет следы некачественного ремонта;
- г) если дефект вызван изменением конструкции или схемы изделия, не предусмотренным Изготовителем;
- д) если дефект вызван действием непреодолимых сил, несчастными случаями, умышленными или неосторожными действиями потребителя или третьих лиц;
- е) если обнаружены повреждения, вызванные попаданием внутрь изделия посторонних предметов, веществ, жидкостей, насекомых.

4. Гарантийные обязательства не распространяются на следующие недостатки изделия:

- а) механические повреждения, возникшие после передачи товара потребителю;
- б) повреждения, вызванные несоответствием стандартам параметров питающих, телекоммуникационных, кабельных сетей и других подобных внешних факторов;
- в) повреждения, вызванные несоответствием стандартных и (или) некачественных расходных материалов, принадлежностей, запасных частей, элементов питания.

5. Настройка и установка (сборка, подключение и т.п.) изделия, описанные в документации, прилагаемой к нему, могут быть выполнены специалистами АСЦ соответствующего профиля и фирм-продавцов (на платной основе).

6. Компания-производитель снимает с себя ответственность за возможный вред, прямо или косвенно нанесенный продукцией FRIO людям, домашним животным, имуществу в случае, если это произошло в результате несоблюдения правил и условий эксплуатации, установки изделия, умышленных или неосторожных действий потребителя или третьих лиц.

17. ТЕХНИЧЕСКИЕ ХАРАКТЕРИСТИКИ И ПРОИЗВОДИТЕЛЬ

		МОРОЗИЛЬНАЯ ВИТРИНА FH 350FG
Полезный объем (л)	255 л	ЭЛЕКТРОСХЕМА 
Напряжение	220-240В	
Частота тока	50Гц	
Хладагент	R290,68 г	
Климатические классы	4	
Класс энергоэффективности	A	
Серийный номер		
Производитель: HEFEI HUALING CO.,LTD Адрес производства: No. 176 Jinxiu Road, Economic&Technological Zone, Hefei, China Сделано в КНР		

MIDEA ELECTRIC TRADING (SINGAPORE) CO PTE LTD
 ADDRESS: 10 Anson Road #21-16, International Plaza, Singapore 079903

Завод-изготовитель Хефей Хуалин Ко., Лтд
 Адрес 176 Цзиньсиу Роуд, Экономический
 Технологический Девелопмент Эриа, Хефей,
 Аньхуэй 230601 Китай



НЕОБХОДИМАЯ ИНФОРМАЦИЯ

Компания-производитель оставляет за собой право без предварительного уведомления вносить изменения в список авторизованных сервисных центров, включая изменения адресов и существующих телефонов.

Адрес ближайшего к вам авторизованного сервисного центра вы можете узнать в компании, осуществившей продажу морозильной витрины FRIO.

ПРИ ОБРАЩЕНИИ В СЕРВИСНЫЙ ЦЕНТР, ПОЖАЛУЙСТА, СООБЩИТЕ:

1. Характер неисправности (как можно точнее)
2. Номер модели
3. Серийный номер
4. Имя Покупателя, адрес, номер телефона
5. Дату покупки
6. Удобную дату для визита специалиста



www.frio.tech